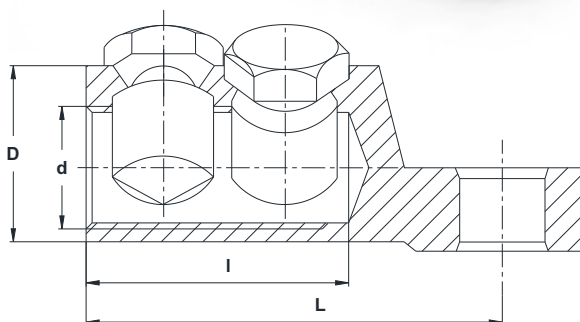
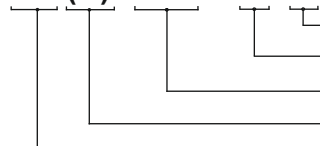


VARŽTINIAI ANTGALIAI 1-12 KV



ML (A) - 6-25 x 10 - N



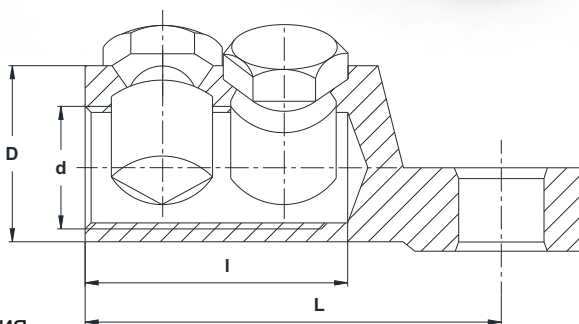
- Korpusas ne alavuotas
- Tvirtinimo varžto diametras, mm
- Laidininko skerspjūviai, mm²
- Varžtiniai antgaliai su aliuminio varžtais
- Varžtiniai antgaliai su alavuotais žalvario varžtais
- Korpusas: mechaniškai tvirtas aliuminio lydinys, alavuotas

Tipas	Laidininkų skerspjūvis Al (mm ²)				Cu (mm ²)		Išmatavimai, mm				Varžtų kiekis
	RE	RM	SE	SM	RM/SM	RE	L	l	d	D	
ML-6-25x...	6-35	10-35	16-35	16-25	16-35	4-25	40	18	9.0	16	1
ML-6-50x...	6-50	6-50	6-50	6-50	6-50	6-35	51	28	11.0	20	1
ML-6-50x.../2	6-50	6-50	6-50	6-50	6-50	6-35	51	28	12.0	20	2
ML-16-70x...	16-70	16-70	16-70	16-70	16-70	6-35	75	40	11.5	22	2
ML-25-95x...	25-95	25-95	25-95	25-95	25-95	10-35	60	32	14.0	28	1
ML-70-150x...	35-150	35-150	35-150	35-120	35-150	25-35	85	52	18.0	29	2
ML-25-185x...	25-185	35-185	35-185	35-185	25-150	25-35	95	57	21.0	33	2
ML-120-240x...	120-240	120-240	120-240	120-240	120-240	-	105	59	23.0	38	2

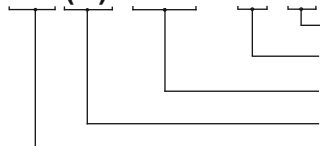
Atitinka IEC 61238-1



КАБЕЛЬНЫЕ НАКОНЕЧНИКИ БОЛТОВЫЕ НА 1-12 КВ



ML (A) - 6-25 x 10 - N



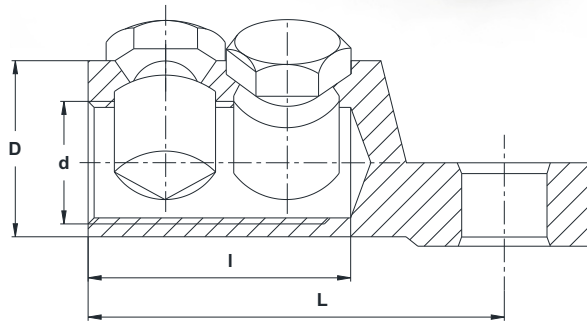
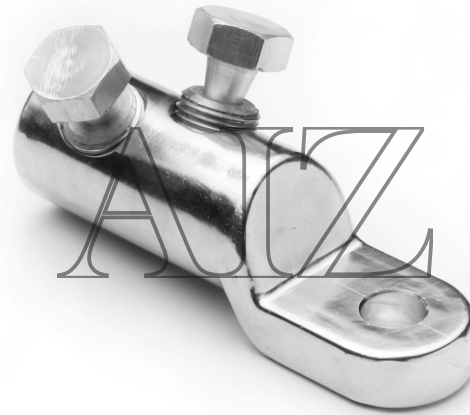
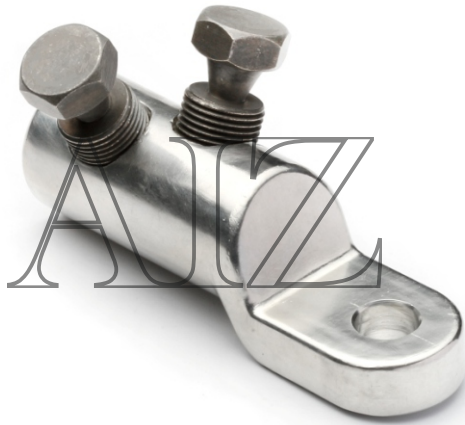
Корпус без оловянного покрытия
 Диаметр крепежного болта, мм
 Сечение проводника, мм²
 Болтовые наконечники с алюминиевыми болтами
 Болтовые наконечники с латунными лужеными болтами
 Корпус: высокопрочный алюминиевый сплав, луженый

Тип	Сечение проводников Al (мм ²)				Cu (мм ²)		Размеры, мм				Кол-во болтов
	RE	RM	SE	SM	RM/SM	RE	L	l	d	D	
ML-6-25x...	6-35	10-35	16-35	16-25	16-35	4-25	40	18	9.0	16	1
ML-6-50x...	6-50	6-50	6-50	6-50	6-50	6-35	51	28	11.0	20	1
ML-6-50x.../2	6-50	6-50	6-50	6-50	6-50	6-35	51	28	12.0	20	2
ML-16-70x...	16-70	16-70	16-70	16-70	16-70	6-35	75	40	11.5	22	2
ML-25-95x...	25-95	25-95	25-95	25-95	25-95	10-35	60	32	14.0	28	1
ML-70-150x...	35-150	35-150	35-150	35-120	35-150	25-35	85	52	18.0	29	2
ML-25-185x...	25-185	35-185	35-185	35-185	25-150	25-35	95	57	21.0	33	2
ML-120-240x...	120-240	120-240	120-240	120-240	120-240	-	105	59	23.0	38	2

Соответствует МЭК 61238-1



MECHANICAL SCREW LUG FOR 1-12 KV



ML (A) - 6-25 x 10 - N

- Body uncoated
- Palm hole, mm
- Cross section, mm²
- Mechanical screw lug with aluminium screws
- Mechanical screw lug with tin-plated brass screws
- Body: high strength aluminium alloy, tin-plated

Type	Cross-section Al (mm ²)				Cu (mm ²)		Dimensions, mm				Screws
	RE	RM	SE	SM	RM/SM	RE	L	l	d	D	
ML-6-25x...	6-35	10-35	16-35	16-25	16-35	4-25	40	18	9.0	16	1
ML-6-50x...	6-50	6-50	6-50	6-50	6-50	6-35	51	28	11.0	20	1
ML-6-50x.../2	6-50	6-50	6-50	6-50	6-50	6-35	51	28	12.0	20	2
ML-16-70x...	16-70	16-70	16-70	16-70	16-70	6-35	75	40	11.5	22	2
ML-25-95x...	25-95	25-95	25-95	25-95	25-95	10-35	60	32	14.0	28	1
ML-70-150x...	35-150	35-150	35-150	35-120	35-150	25-35	85	52	18.0	29	2
ML-25-185x...	25-185	35-185	35-185	35-185	25-150	25-35	95	57	21.0	33	2
ML-120-240x...	120-240	120-240	120-240	120-240	120-240	-	105	59	23.0	38	2

Conforms to IEC 61238-1

