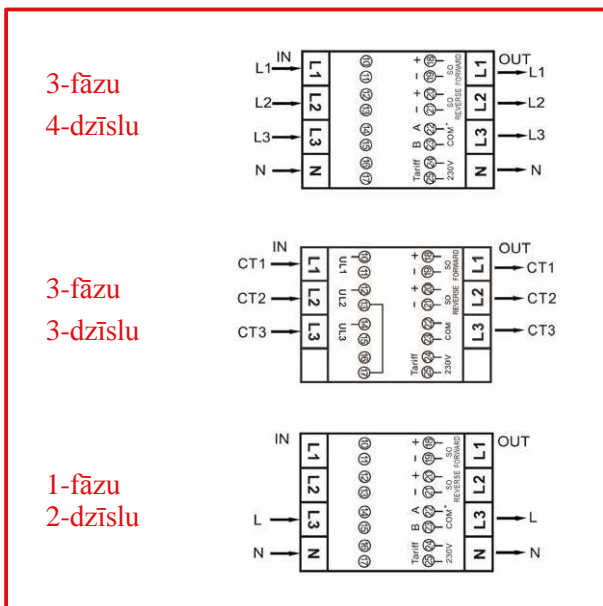
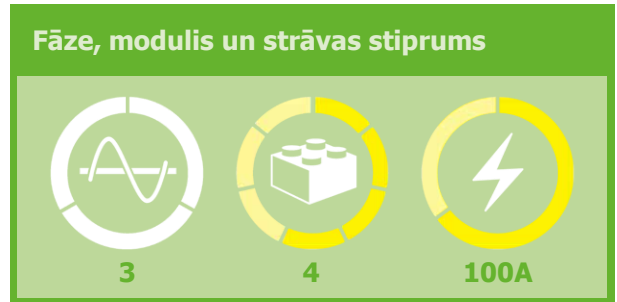


PRO380 - MID - Modbus/M-bus

PRO380 sērija ietver četru moduļu, trīsfāzu viedos enerģijas mērītājus, kas sastāv no trīs dažādiem veidiem, no kuriem katrs ir ar saviem noteiktiem raksturlielumiem. Tajos apvienota augsta precizitātes klase (1/B) un plašs temperatūras diapazons: -40°C - $+70^{\circ}\text{C}$.

PRO380 sērija pieejama standarta versijā (ar S0 izeju pēc izvēles) un arī Modbus vai M-bus versijā. Tā savienojumu un programmēšanu var nodrošināt, izmantojot infrasarkano staru ieeju. Dažādiem savienojumu režīmiem ir vairāk nekā 60 mainīgo lielumu, piemēram, kWh, aktīvā reaktīvā enerģija, uz priekšu plūstošā un reversīvā enerģija, kā arī Cos phi.

PRO380 viedais enerģijas mērītājs aprīkots ar atiestatāmu dienu skaitītāju, un kopējo enerģijas izlietojumu iespējams piecos dažādos režīmos.



* PRO380-S nav savienojuma

“Vispilnīgākais pieejamais 3-fāzu pie DIN-sliedēm stiprināmais mērītājs”



Specifikācijas

PRO380

Tehniskā specifikācija

- Augstums ar aizsargapvalku : 140mm
- Augstums bez aizsargapvalka : 92,4mm
- Platums : 70mm
- Dziļums : 63mm
- Uzstādīšana : DIN sliede
- Aktīvā enerģija : $\pm 1\%$
- Iedarbināšanas strāvas stiprums : 0,05Ib
- Impulsa S0 ilgums : T-ieslēgts: 45ms T-izslēgts: 270ms T-t: 140us
- Darba mitrums : $\leq 75\%$
- Glabāšanas mitrums : $\leq 95\%$
- Darba temperatūra : $-40^{\circ} \sim +70^{\circ}\text{C}$
- Glabāšanas temperatūra : $-40^{\circ} \sim +70^{\circ}\text{C}$
- Nominālais spriegums (Un) : 230/400V AC
- Darba spriegums : 100/173V \sim 270/468V
- AC sprieguma izturība 1 min : 4KV
- Impulsa sprieguma 1.2uS forma : 6KV
- Pamata strāvas stiprums (Ib) : 5A
- Maks. strāvas stiprums (Imax) : 100A
- Darba strāvas stipruma diapazons : 0,4% Ib~Imax
- Virsstrāvas izturība : 30Imax 0,01s
- Darba frekvences diapazons : 45-60Hz
- Iekšējais strāvas patēriņš : $\leq 2\text{W/fāze} - \leq 10\text{VA/fāze}$
- Pamata kļūda : standarta
- Starptautiskais standarts / protokols : EN50470-3
- IP aizsardzība : 51
- Aizsardzības klase : II
- Kopējā enerģijas daudzuma aprēķins : uz priekšu, uz priekšu+reversīvā, uz priekšu- reversīvā, reversīvā-uz priekšu, reversīvā
- Garantija : 60 mēneši - 1-2 gadi 100%, 3 gadi 75%, 4 gadi 50%, 5 gadi 25%

Dažādi modeļi

Preces numurs	MD	Fāze	Mod.	Strāva	Savienojums	Displejs	Cipari	Savienojuma režīms	S0	Fona gaisma	Precizitātes klase	Tarifs	S0 impulsa izeja
0255 PRO380-S	Jā	3	4	100A	x	LCD	6+2	tiešais	2	jā	B	x	Izvēles ¹
0256 PRO380-Mb	Jā	3	4	100A	M-bus	LCD	6+2	tiešais	2	jā	B	2	Izvēles ¹
0257 PRO380-Mod	Jā	3	4	100A	Modbus	LCD	6+2	tiešais	2	jā	B	2	Izvēles ¹
0269 PRO380-S	x	3	4	100A	x	LCD	6+2	tiešais	2	jā	B	x	Izvēles ¹
0270 PRO380-Mb	x	3	4	100A	M-bus	LCD	6+2	tiešais	2	jā	B	2	Izvēles ¹
0271 PRO380-Mod	x	3	4	100A	Modbus	LCD	6+2	tiešais	2	jā	B	2	Izvēles ¹

¹ izvēles opcijas: 10.000-1.000-100-10-1-0.1-0.01