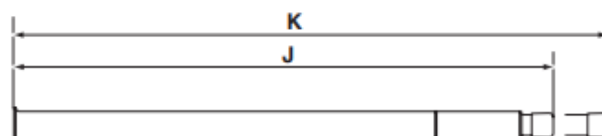


fiche technique
technical data sheet

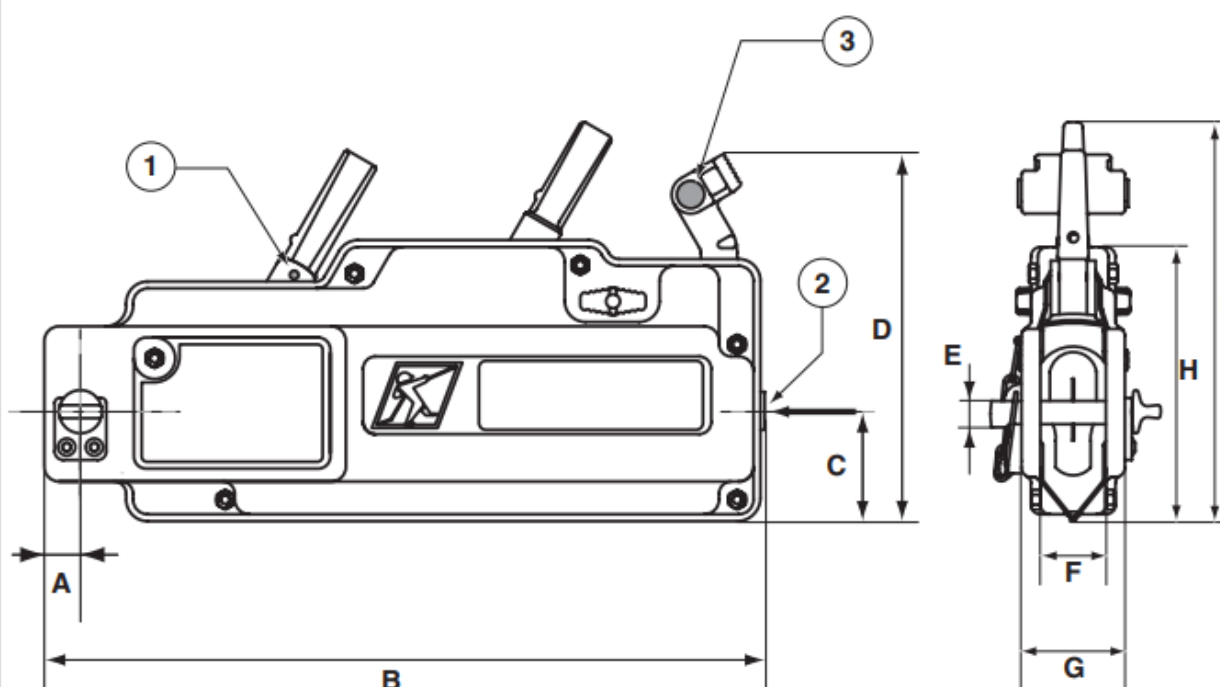
tirfor™
T 532D
Appareil standard / Standard machine

réf. : T 2164 F/GB
rév. n° : 1
date : 06/08
page : 1/1

- 1 Goupille de sécurité marche avant
Shear pins forward
- 2 Entrée de câble
Rope guide
- 3 Goupille de sécurité de recharge
Spare shear pins



Levier de manoeuvre
Control lever



C.M.U.	Ø câble	Effort au levier*		Avance du câble*		Dimensions mm										Poids	
W.L.L.	Ø wire rope	Effort to control lever*		Rope travel*		Dimensions mm										Weight	
daN/kg	mm	M. avant / forward kg	M. arrière / reverse kg	M. avant / forward mm	M. arrière / reverse mm	A	B	C	D	E	F	G	H	I	J	K	kg
3 200	16,3	45	25	18	36	40,5	631	107	283	29	69	97	240	357	648	1 147	24

* C.M.U. nominale
* Nominal W.L.L.

fiche technique
technical data sheet

tirfor™
T 516D

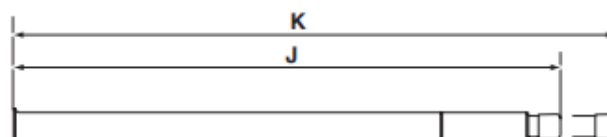
Appareil standard / Standard machine

réf. : **T 2163 F/GB**
rév. n° : **1**
date : **06/08**
page : **1/1**

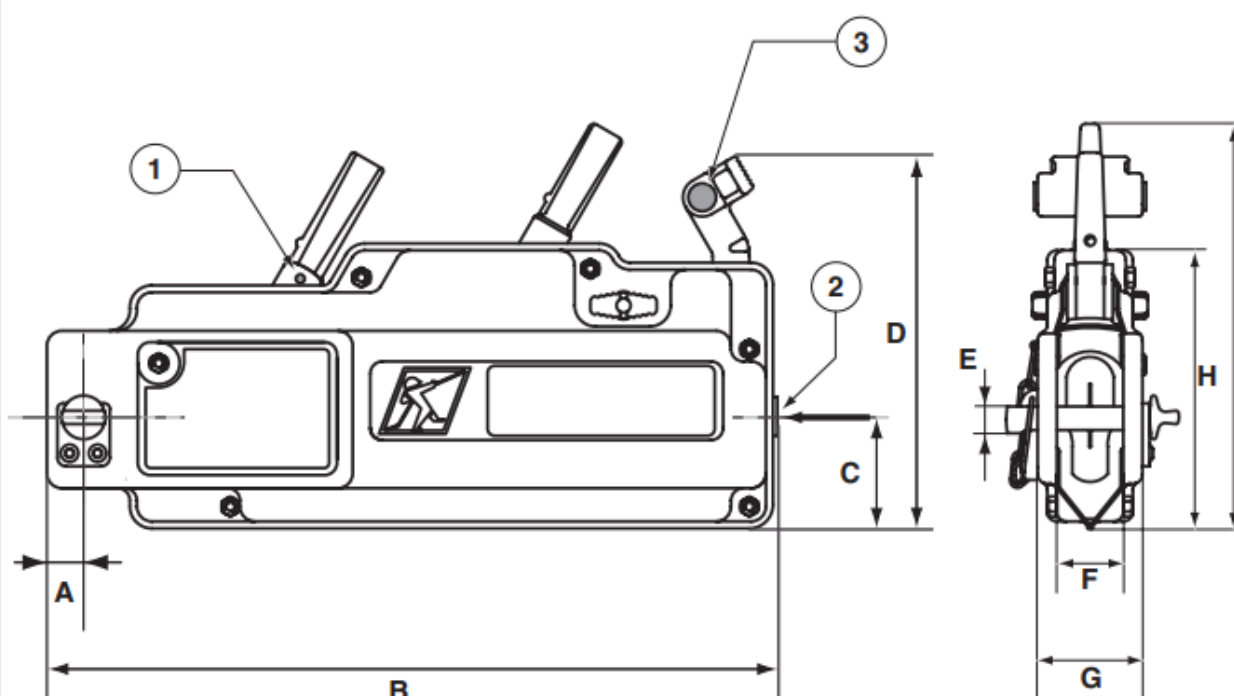
1 Goupille de sécurité marche avant
Shear pins forward

2 Entrée de câble
Rope guide

3 Goupille de sécurité de recharge
Spare shear pins



Levier de manoeuvre
Control lever



C.M.U.	Ø câble	Effort au levier*		Avance du câble*		Dimensions mm											Poids
W.L.L.	Ø wire rope	Effort to control lever*		Rope travel*		Dimensions mm											Weight
daN/kg	mm	M. avant / forward kg	M. arrière / reverse kg	M. avant / forward mm	M. arrière / reverse mm	A	B	C	D	E	F	G	H	I	J	K	kg
1 600	11,5	48	18	42	57	30	530	77	252	21,3	50	84	193	315	648	1 147	14

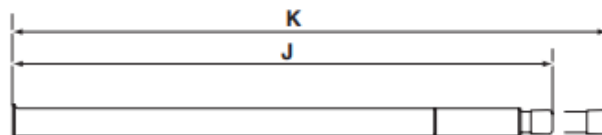
* C.M.U. nominale
* Nominal W.L.L.

fiche technique
technical data sheet

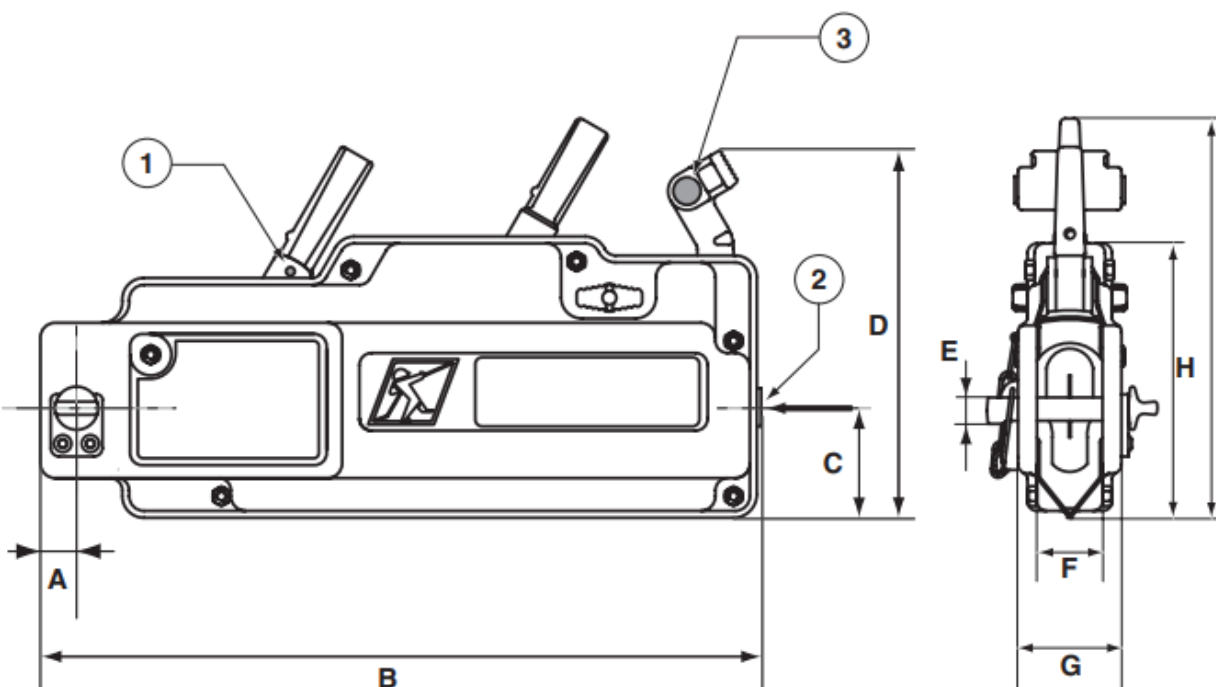
tirfor™
T 508D
Appareil standard / Standard machine

réf. : **T 2162 F/GB**
rév. n° : **1**
date : **06/08**
page : **1/1**

- 1** Goupille de sécurité marche avant
Shear pins forward
- 2** Entrée de câble
Rope guide
- 3** Goupille de sécurité de recharge
Spare shear pins



Levier de manoeuvre
Control lever



C.M.U.	Ø câble	Effort au levier*		Avance du câble*		Dimensions mm										Poids	
W.L.L.	Ø wire rope	Effort to control lever*		Rope travel*		Dimensions mm										Weight	
daN/kg	mm	M. avant / forward kg	M. arrière / reverse kg	M. avant / forward mm	M. arrière / reverse mm	A	B	C	D	E	F	G	H	I	J	K	kg
800	8,3	35	12	46	63	20	420	64	212	15,3	38	60	165	230	405	690	7

* C.M.U. nominale
* Nominal W.L.L.