

fiche technique
technical data sheet

supertirfor™
TU 16 H
Appareil standard / Standard machine

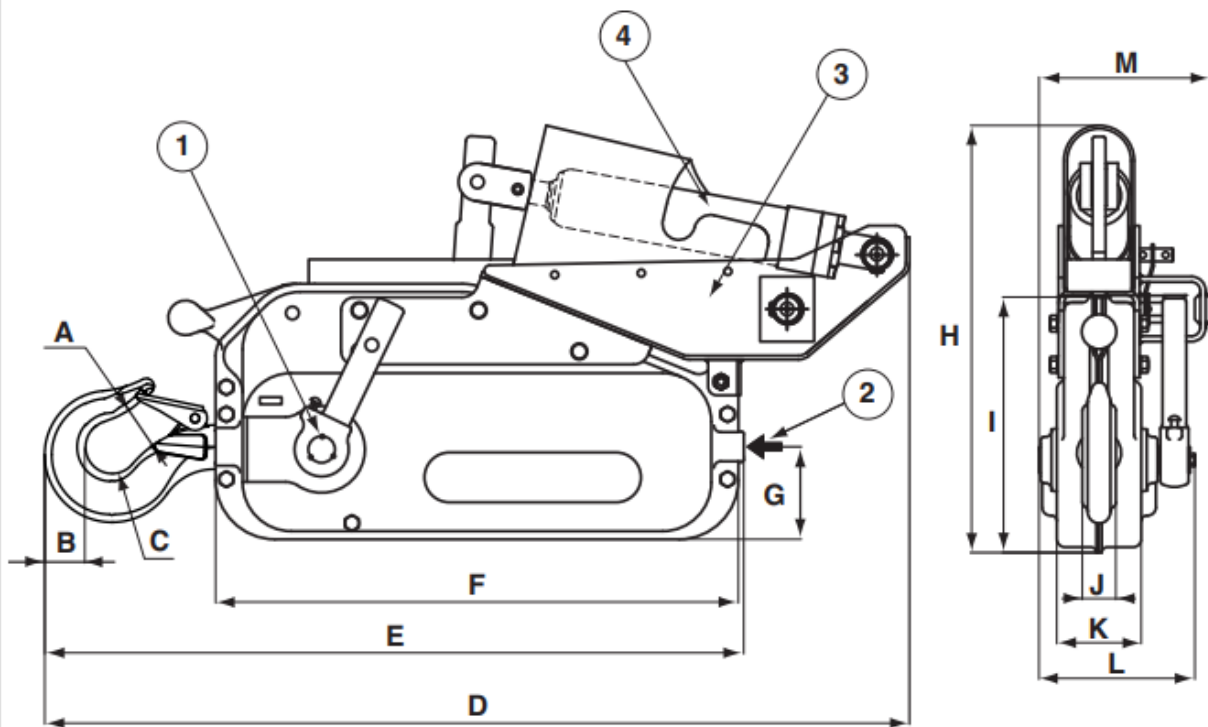
réf. : T 2168 F/GB
rév. n° : 01
date : 10/15
page : 1/1

1 Goupille de sécurité marche avant
Shear pins forward

3 Support de vérin
Ram fixing bracket

2 Entrée de câble
Rope guide

4 Vérin VA2
Hydraulic ram VA2

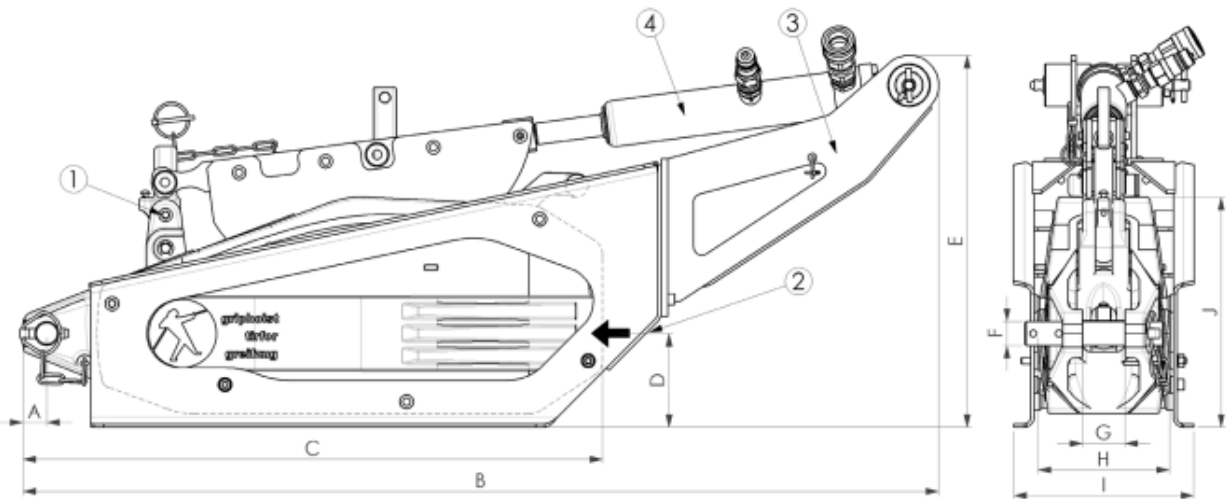


C.M.U.	Ø câble	Effort au levier*		Avance du câble		Dimensions mm													Poids
		W.L.L.	Ø wire rope	Effort to control lever	Rope travel														Weight
daN/kg	mm	M. avant/ forward kg	M. arrière/ reverse kg	M. avant/ forward kg	M. arrière/ reverse kg	A	B	C	D	E	F	G	H	I	J	K	L	M	kg
1 600	11,5	54	20	56	70	33,5	37	48	800	646	483	86	400	236	31	78	144	160	30

* C.M.U. nominale

* Nominal W.L.L.

- 1 Shear pins forward
- 3 Ram fixing bracket
- 2 Rope guide
- 4 Hydraulic ram VA3



TECHNICAL DATA

W.L.L.	Ø wire rope**	Effort to control lever*		Rope travel*		Dimensions mm										Weight
		forward kg	reverse kg	forward mm	reverse mm	A	B	C	D	E	F	G	H	I	J	
3200	16,3	54	25	30	48	28	1079	680	110	436	28	50	150	213	270	56

* Nominal W.L.L.

** Wire rope typ to use

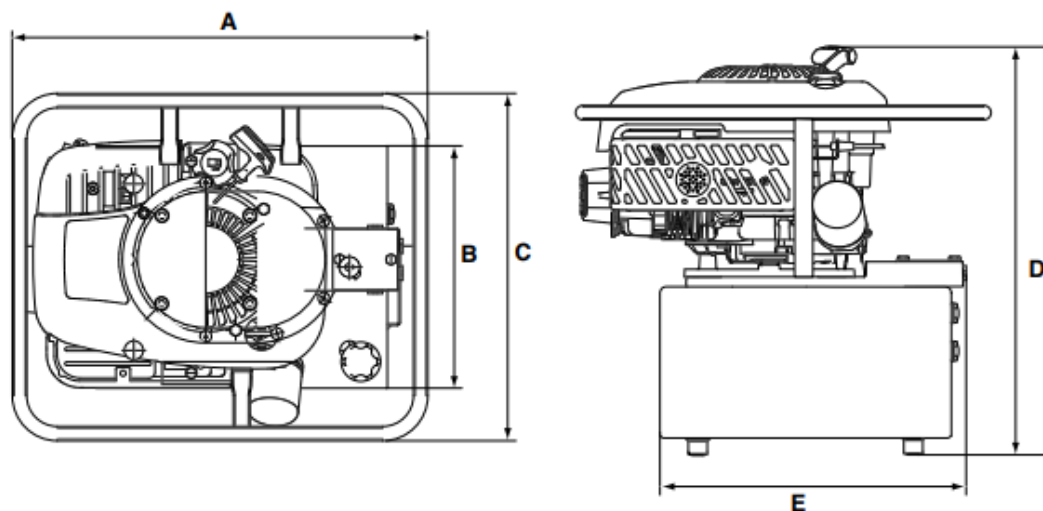
Wire rope length	Number of strands
< 80 m	5
≥ 80 m	6

fiche technique
technical data sheet

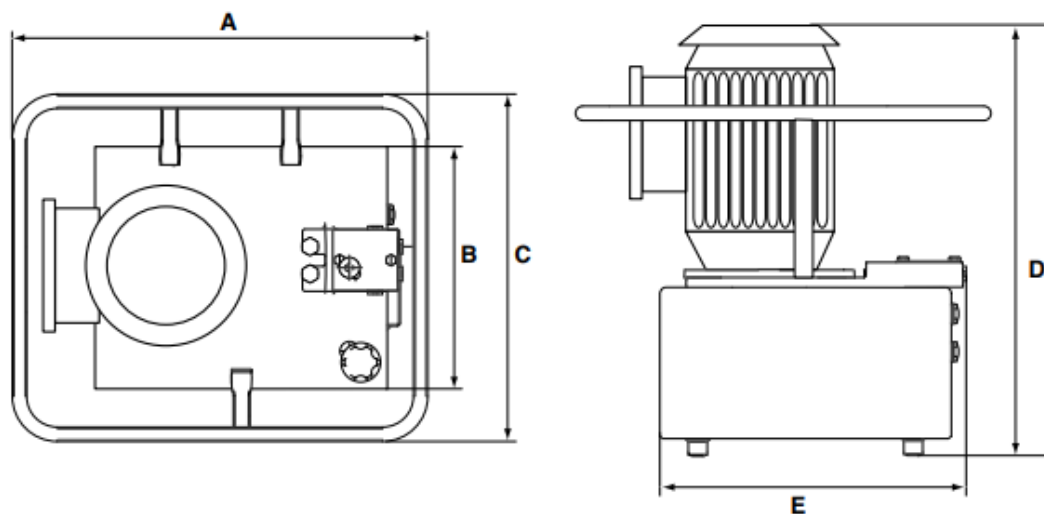
Groupes hydrauliques / Hydraulic power pack
Moteurs thermique et électrique / Petro and electrical engine

réf. : T 2170 F/GB
rév. n° :
date : 07/03
page : 1/1

Groupes thermique / Petrol power pack



Groupes électrique / Electric power pack



Modèle Model	Nbre de vérins Nbr of rams	Débit par vérin Flow per ram l/min	Puissance Power kW	Dimensions (mm) Dimensions (mm)					Capacité d'huile Capacity of oil l	Poids avec huile Weight with oil kg
				A	B	C	D	E		
Groupe thermique Petrol power pack	1	8 13*	1,8 3**	555	322	465	510	405	17	45
	2	6,5	1,8							
	4	3,25	1,8							
Groupe électrique Electric power pack	1	8 13*	1,8 3**	555	322	465	532	405	17	53
	2	6,5	1,8							
	4	3,25	1,8							

* : NE JAMAIS CONNECTER UN TIRFOR TU16H À LA SORTIE DE 13 l/min / NEVER CONNECT A TU16H MACHINE TO OUTPUT OF 13 l/min.

** : Uniquement sur débit 13 l/min / On flow 13 l/min only